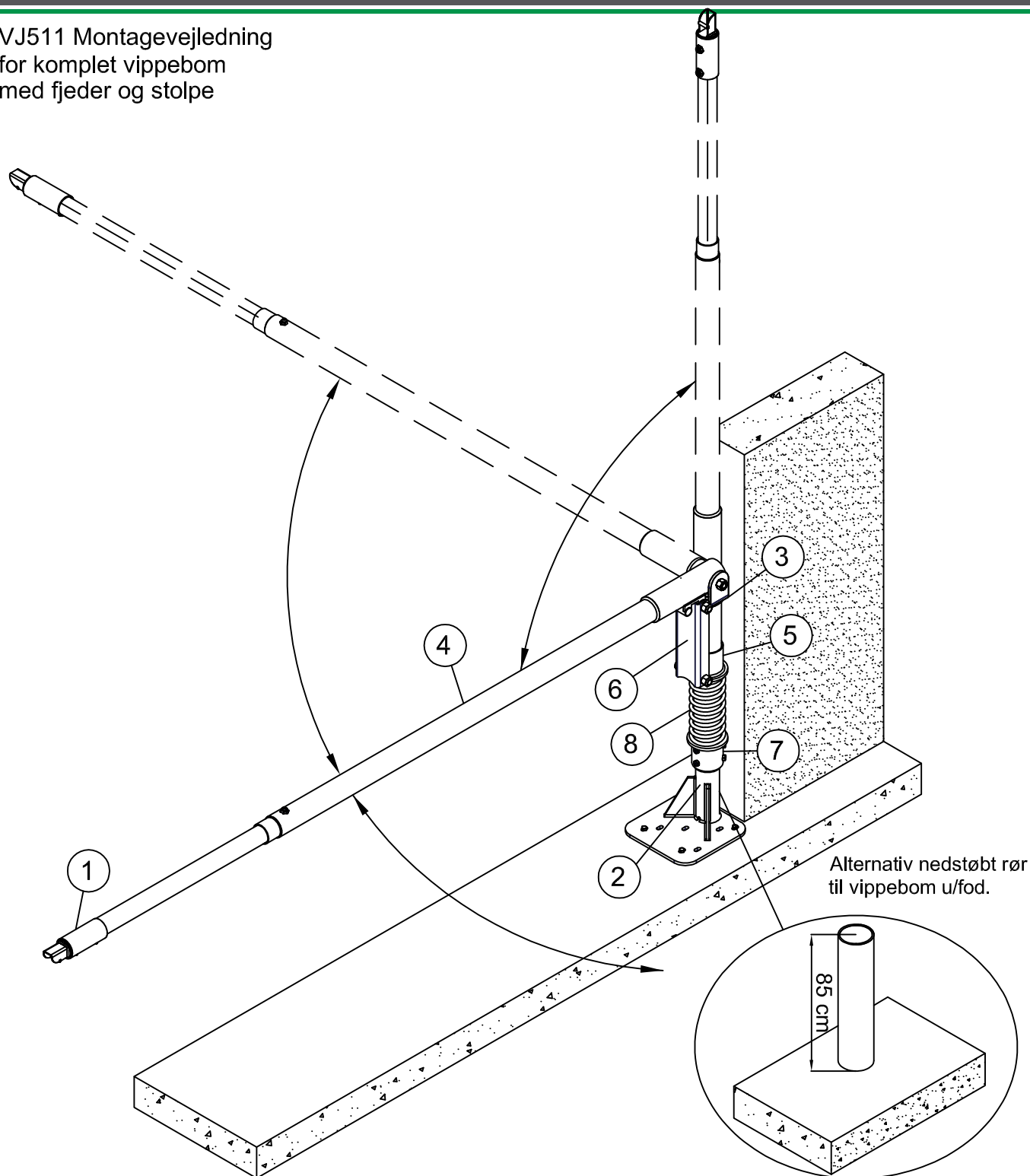




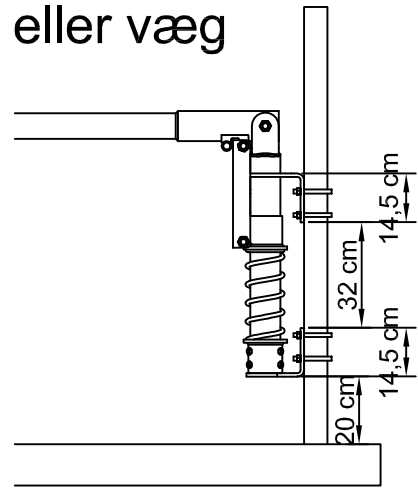
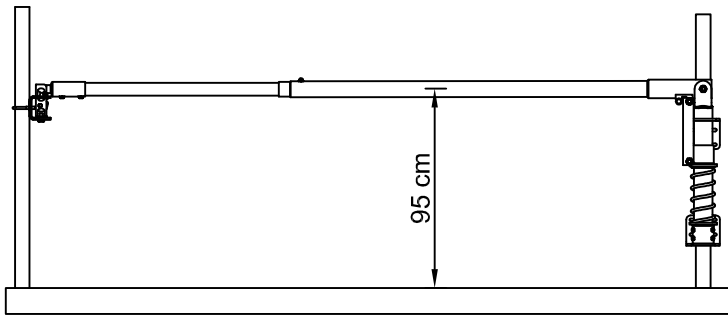
VJ511 Montagevejledning for komplet vippebom med fjeder og stolpe



- 1.) Monteret endestykke
- 2.) Ben for vippebom
- 3.) Overdel for vippebom
- 4.) Vippebom
- 5.) Glidedel for vippebom
- 6.) U-profil for vippebom
- 7.) Justering for vippebom
- 8.) Trykfjeder for vippebom

Stolpen monteres på fast gulv med M12x110 Eksp. bolte.
Stolpen monteres på spalter med 12mm T-bolte

Vippebom monteret på stolpe eller væg



En kraftig fjeder medvirker til nem betjening

Vippebommen består af et 2½" rør på 2 meter på model 1 og 3 meter 2½" på model 2.

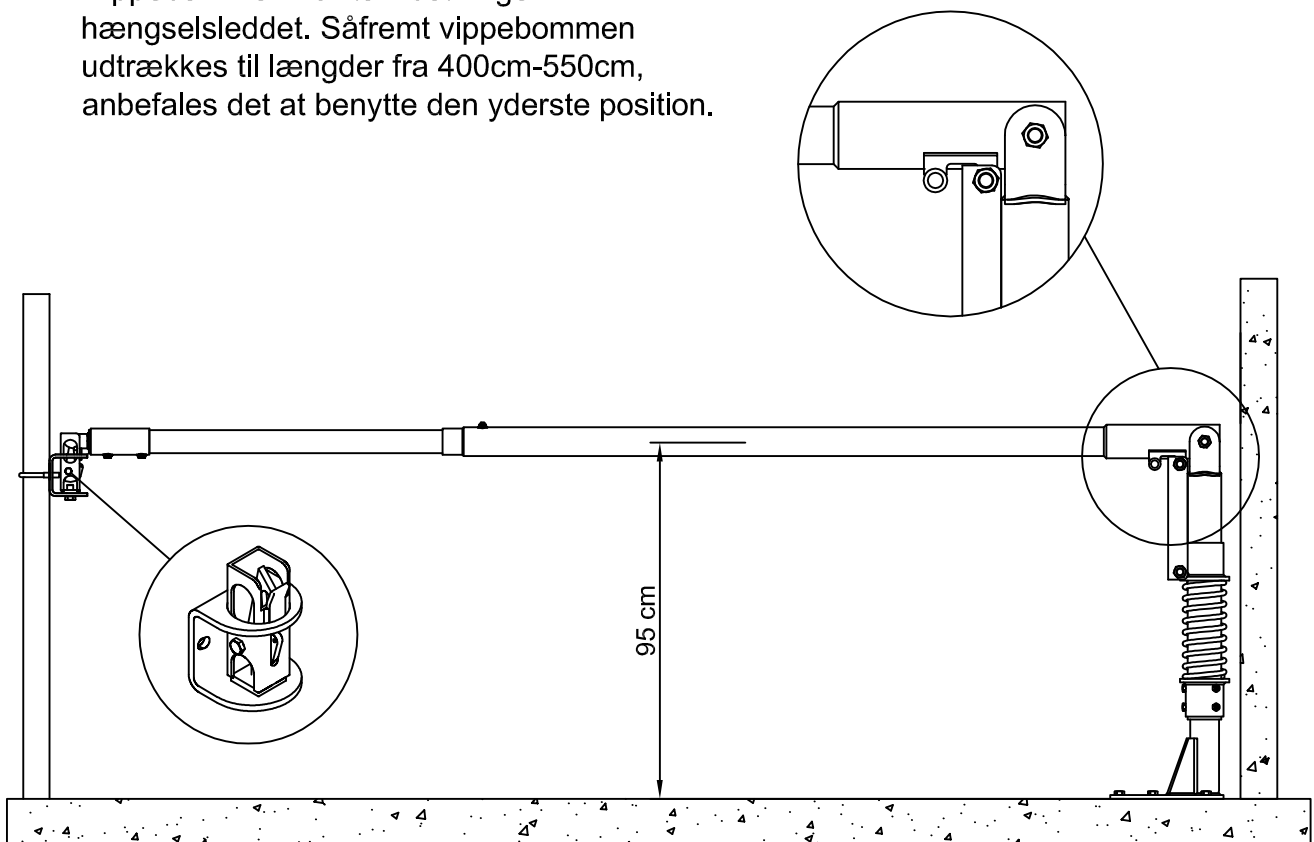
Begge modeller leveres med 3 meter 2" rør.

Dette kan afkortes efter behov

Fastgøres med T bolte til spalter, ekspansionsbolte i beton eller fast nedstøbt 2½" rør.

Vippebommen er samlet fra fabrikken

Vippebommen har to indstillinger i hængselsleddet. Såfremt vippebommen udtrækkes til længder fra 400cm-550cm, anbefales det at benytte den yderste position.



	Model 1	Model 2
Min længe mellem lysningsmål	235 cm	335 cm
Max længe mellem lysningsmål	465 cm	565 cm