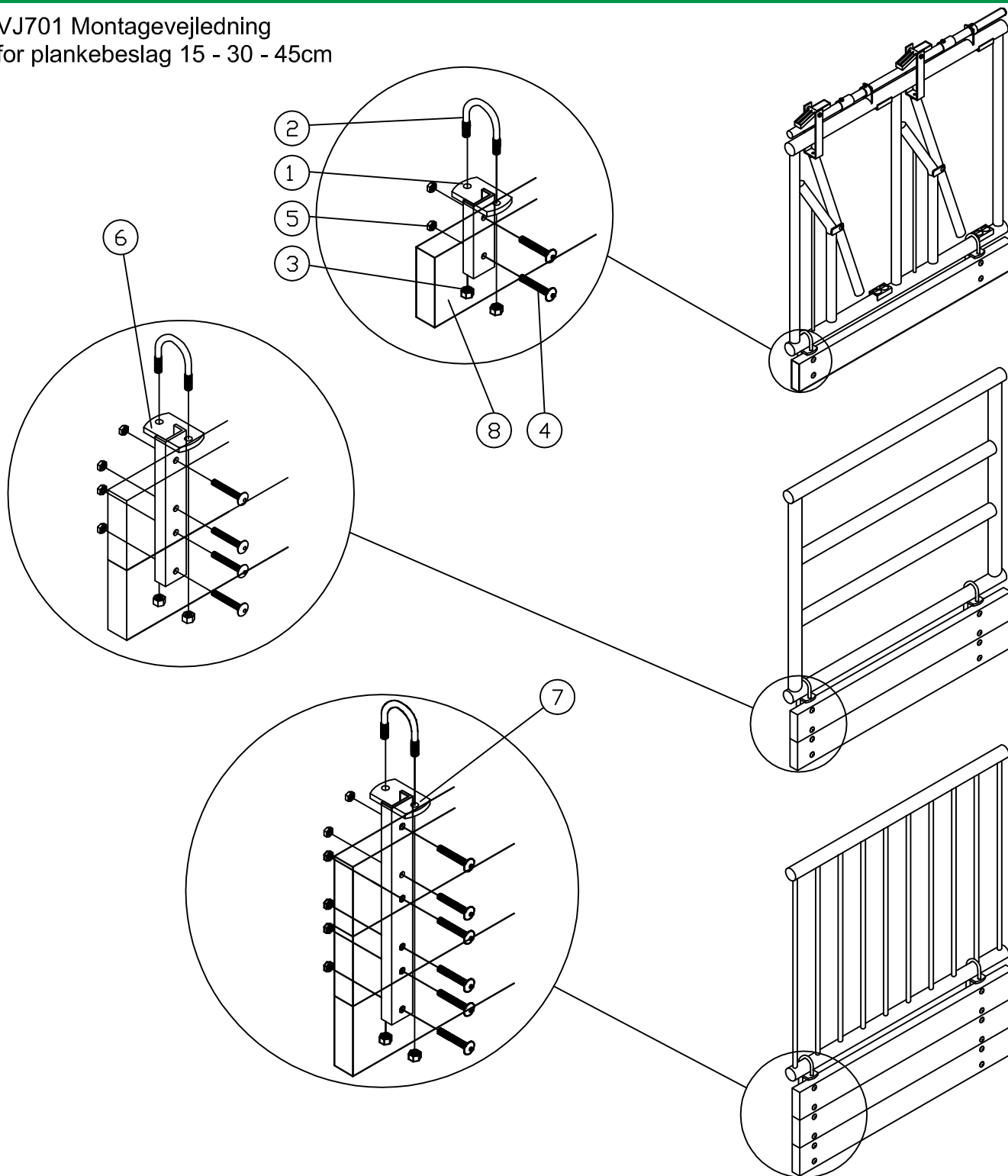


## VJ701 Montagevejledning for plankebeslag 15 - 30 - 45cm



- Fig. 1** Beslag til planke til 2" gitter 150mm
- Fig. 2** Rørbøjle 2"x12mm
- Fig. 3** Låsemøtrik M12
- Fig. 4** Bræddebolt M10x70
- Fig. 5** Møtrik M10
- Fig. 6** Beslag til planke 2" gitter 300mm

- Fig. 7** Beslag til planke til 2" gitter 450mm
- Fig. 8** Planke for gitter 15cm