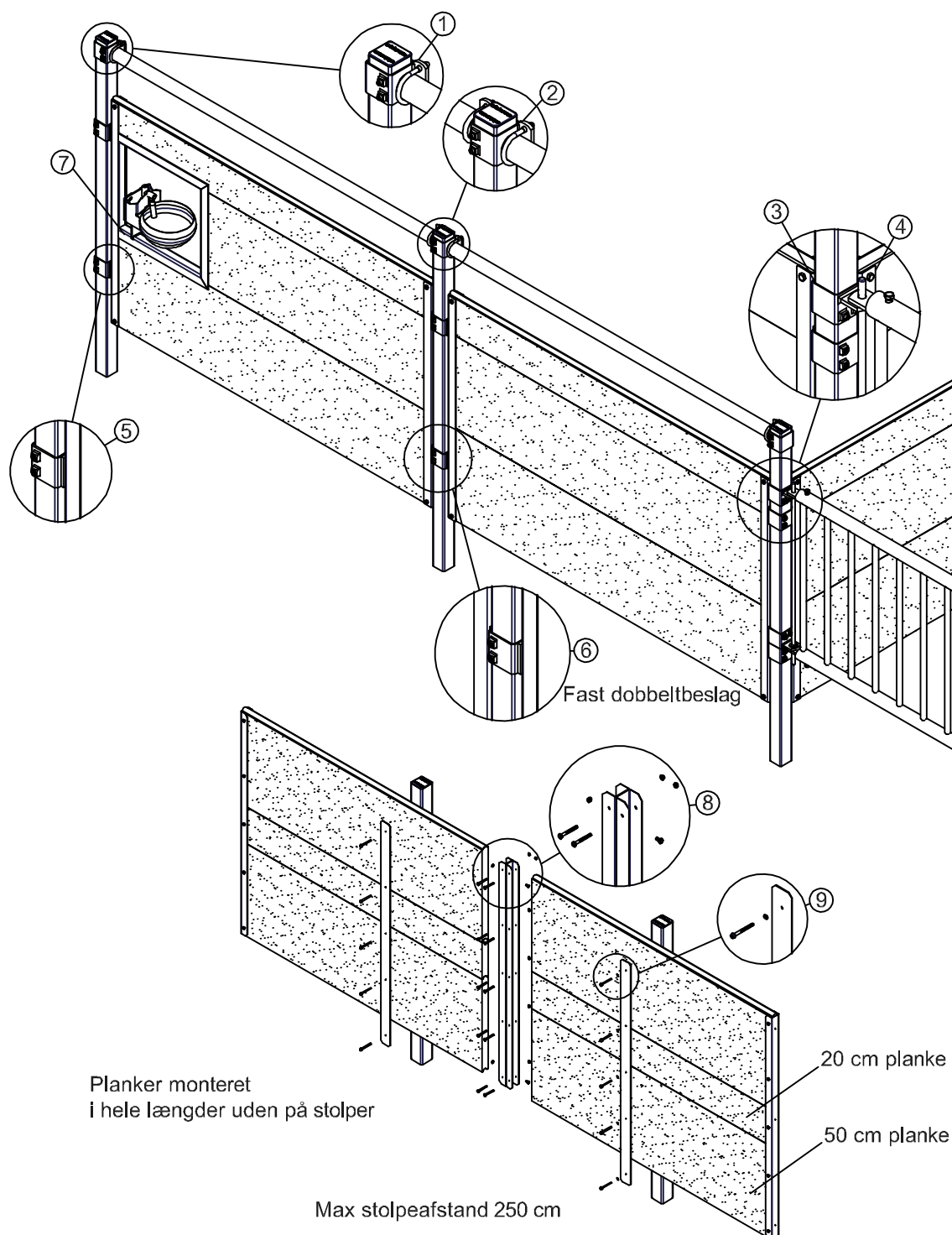


## VJ 525 Montagevejledning Plastplanker



Planker monteret  
i hele længden uden på stolper

Max stolpeafstand 250 cm

Senest revideret d. 1/10-19 BHJ

- Nr. 1** Enkelt hævebeslag for rør, rørbøjle og 2 låsemøtrikker
- Nr. 2** Dobbelt hævebeslag for rør, 2 rørbøjler og 2 låsemøtrikker
- Nr. 3** Enkelt hævebeslag
- Nr. 4** Fast vinkelbeslag, M10 X 60 bolte og M10 møtrikker
- Nr. 5** Fast enkeltbeslag, M10 X 60 bolte og M10 møtrikker
- Nr. 6** Fast dobbeltbeslag, M10 X 60 bolte og M10 møtrikker

- Nr. 7** Udsparring for vandkop
- Nr. 8** U-skinne for 40mm plastplanke, M6 X 50 bolte, M6 X 12 bolte og M6 låsemøtrikker
- Nr. 9** Fladskinne for plastplanke, M6 X 60 selvskærende skruer og M6 skiver