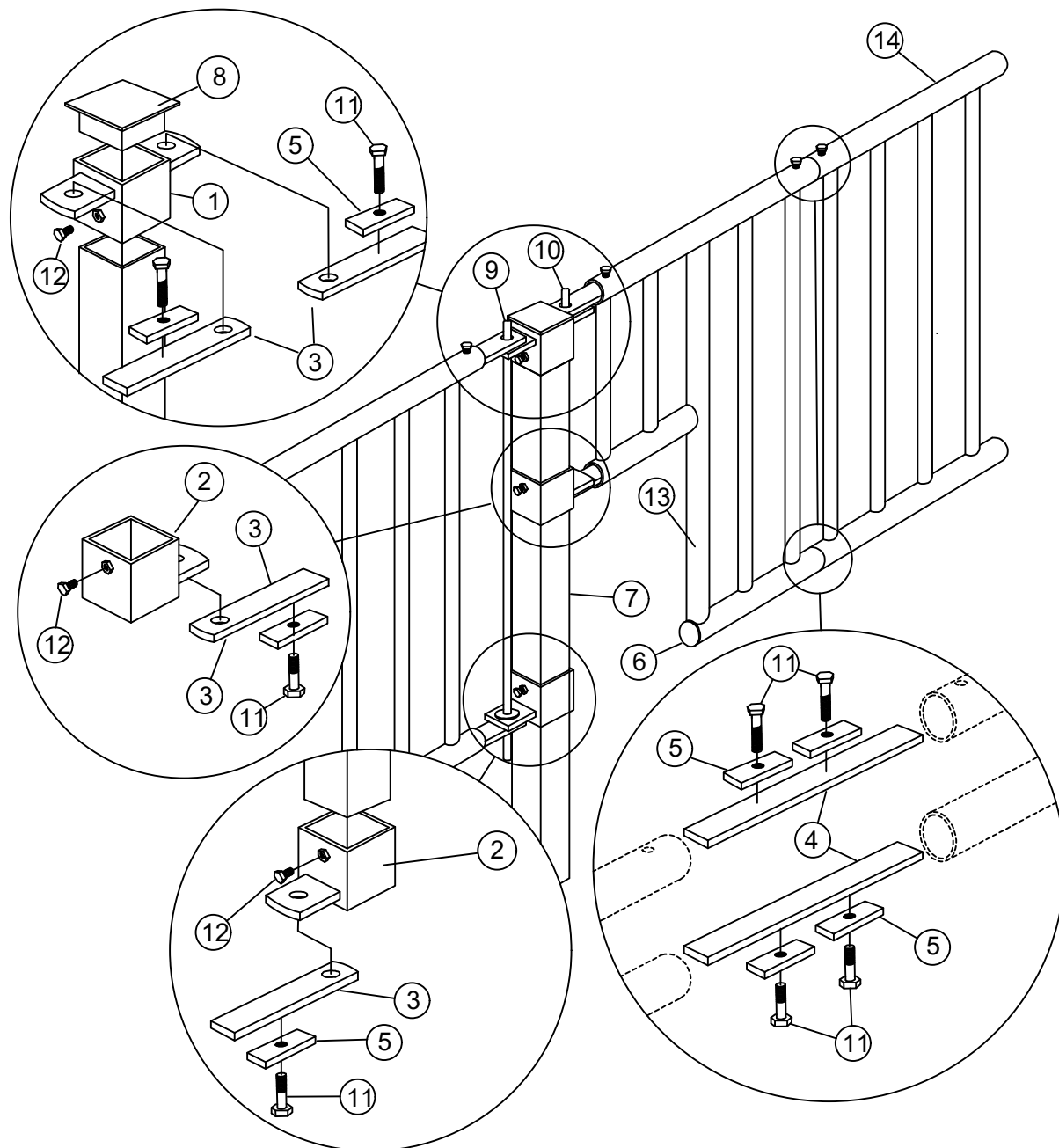




## VJ319 MONTAGEVEJLEDNING

### OH Mellemgitter med eller uden udsparring for vandkop



- Pos. 1** Hævebeslag dobbelt
- Pos. 2** Hævebeslag enkelt
- Pos. 3** Teleskopbeslag 10x50x250
- Pos. 4** Teleskopbeslag 10x50x400
- Pos. 5** Fladjernsmøtrik
- Pos. 6** Plastprop 2"
- Pos. 7** Stolpe 70x70

- Pos. 8** Dupsko 70x70
- Pos. 9** Ø16mm spyd for hævebeslag
- Pos. 10** Ø16mm spyd 600/100
- Pos. 11** M12x35 maskinbolt
- Pos. 12** M10x16 umbraco
- Pos. 13** Udsparring
- Pos. 14** Mellemgitter

Ophængsbeslagene for et mellemgitter består af 4 stk. enkelte teleskopbeslag, 4 stk. fladjernsmøtrikker og 4 stk. M12x35mm maskinbolte. Beslagene til sammenkobling af mellemgitter med udsparring består af 2 stk. dobbelte teleskopbeslag, 4 stk. fladjernsmøtrikker og 4 stk. M12x35 maskinbolte.

Udsparringen monteres som en forlængelse af mellemgitteret. Først fjernes de enkelte teleskopbeslag fra mellemgitterets ene ende hvorefter de dobbelte teleskopbeslag monteres i mellemgitteret og kobles sammen med udsparringen. De enkelte teleskopbeslag der blev fjernet fra mellemgitteret monteres på udsparringsdelen.